

Fiche technique

Caractéristiques du produit



Plaque de cuisson 80x51 à gaz nervurée avec soubassement

Modèle	Code SAP	00110075
FTR 70/80 G	Groupe d'articles	Grilles et plaques de cuisson



- Type de surface de l'appareil: Nervuré
- Dimensions de la planche à griller [mm x mm]: 796 x 510
- Épaisseur de la planche à griller [mm]: 12.00
- Matériau de la plaque supérieure: Acier sablé
- Tiroir de récupération de la graisse: Oui
- Zones chauffantes indépendantes: Contrôle séparé pour chaque zone de chauffage
- Température maximale de l'appareil [° C]: 300
- Finition de surface: Surface sablée sans revêtement chromé
- Rebord amovible: Oui
- Allumage: Piezo+večný plamen

Code SAP	00110075	Puissance gaz [kW]	14.000
Largeur nette [mm]	800	Type de connection gaz	Gaz naturel, propane butane
Profondeur nette [mm]	700	Dimensions de la planche à griller [mm x mm]	796 x 510
Hauteur nette [mm]	900	Type de surface de l'appareil	Nervuré
Poids net [kg]	87.00	Type de plan de travail	Emboutie aux formes et angles arrondis - nettoyage d'entretien confortable

Fiche technique

Dessin technique



Plaque de cuisson 80x51 à gaz nervurée avec soubassement

Modèle

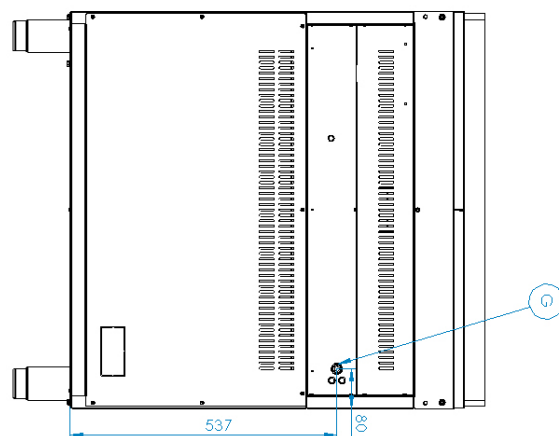
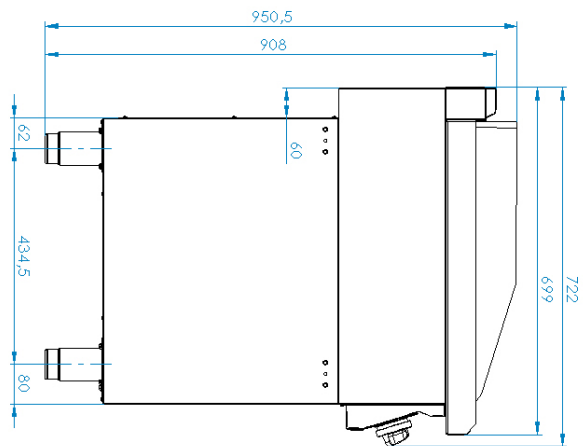
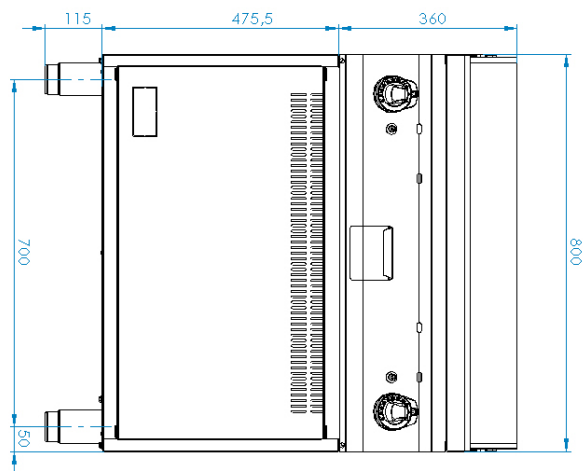
Code SAP

00110075

FTR 70/80 G

Groupe d'articles

Grilles et plaques de cuisson



Plaque de cuisson 80x51 à gaz nervurée avec soubassement

Modèle	Code SAP	00110075
FTR 70/80 G	Groupe d'articles	Grilles et plaques de cuisson

1

Elément de sécurité – thermocouple

- Fonctionnement sécurisé pour le personnel
- Pas de fuite de gaz inutile
- Longue durée de vie
 - Économies sur les interventions d'entretien
 - Service facile et plus rapide

2

Conception entièrement en acier inoxydable

- Longue durée de vie
- Résistante du matériel des plaques supérieures à la corrosion
 - Économies sur les interventions d'entretien
 - Plus grande résistance à la corrosion

3

Indice de protection IPX4 pour les commandes

- Système sans entretien
- Résistant aux éclaboussures
- Longue durée de vie
 - Économies sur les interventions d'entretien
 - Nettoyage facile de l'appareil

4

Tiroir pour liquide usé

- Assure l'égouttement de l'huile dans le tiroir
 - Facile d'entretien
 - Nettoyage facile

5

Rebord haut amovible

- De meilleures conditions d'hygiène
- Empêcher les éclaboussures de graisse sur l'équipement secondaire
 - Facile d'entretien
 - Nettoyage facile

6

Plaque nervurée en acier

- Transfert de chaleur rapide et la surface ne sera pas rayée
- Bon réchauffement de la viande avec une rainure
 - Gagner du temps lors de la préparation des repas
 - Préparation facile d'un beau plat

Fiche technique

Paramètres techniques



Plaque de cuisson 80x51 à gaz nervurée avec soubassement

Modèle	Code SAP	00110075
FTR 70/80 G	Groupe d'articles	Grilles et plaques de cuisson

1. Code SAP:

00110075

2. Largeur nette [mm]:

800

3. Profondeur nette [mm]:

700

4. Hauteur nette [mm]:

900

5. Poids net [kg]:

87.00

6. Largeur brute [mm]:

840

7. Profondeur brute [mm]:

800

8. Hauteur brute [mm]:

975

9. Poids brut [kg]:

101.00

10. Type d'appareil:

Appareil à gaz

11. Type de construction de l'appareil:

Stationnaire

12. Puissance gaz [kW]:

14.000

13. Allumage:

Piezo+večný plamen

14. Type de connection gaz:

Gaz naturel, propane butane

15. Indice de protection d'enveloppe:

IPX4

16. Matériel:

AISI 304 plaque supérieure, AISI 430 revêtement

17. Type de plan de travail:

Emboutie aux formes et angles arrondis - nettoyage d'entretien confortable

18. Matériau de la plaque supérieure:

Acier sablé

19. Épaisseur de la plaque supérieure [mm]:

1.20

20. Finition de surface:

Surface sablée sans revêtement chromé

21. Température maximale de l'appareil [° C]:

300

22. Température minimale de l'appareil [° C]:

50

23. Accès au service:

De l'avant en retirant le panneau avant

24. Thermocouple de sécurité:

Oui

25. Thermostat de sécurité:

Oui

26. Pieds réglables:

Oui

27. Dimensions de la planche à griller [mm x mm]:

796 x 510

28. Épaisseur de la planche à griller [mm]:

12.00

Fiche technique

Paramètres techniques



Plaque de cuisson 80x51 à gaz nervurée avec soubassement

Modèle	Code SAP	00110075
FTR 70/80 G	Groupe d'articles	Grilles et plaques de cuisson

29. Tiroir de récupération de la graisse:

Oui

32. Distribution uniforme de la chaleur:

Oui

30. Zones chauffantes indépendantes:

Contrôle séparé pour chaque zone de chauffage

33. Type de surface de l'appareil:

Nervuré

31. Rebord amovible:

Oui